

## Заводская упаковка принтеров DNP DS-RX1 и DS-RX1HS

Маркировкой TOP (Верх) отмечены верхние амортизирующие пенопластовые прокладки. Стрелки указывают положение передней стороны принтера.

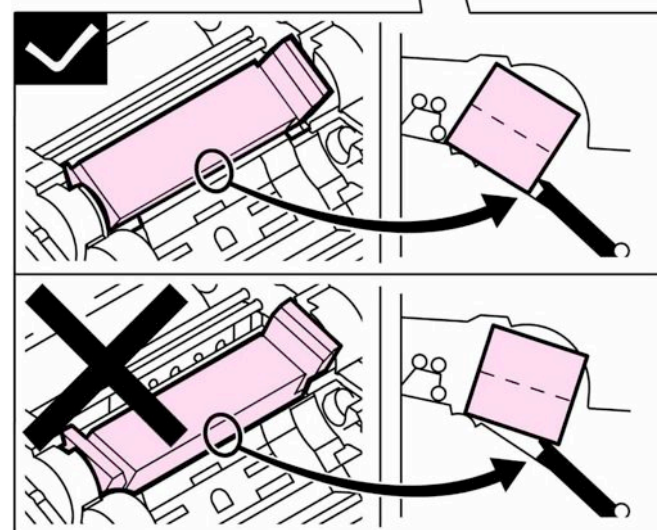
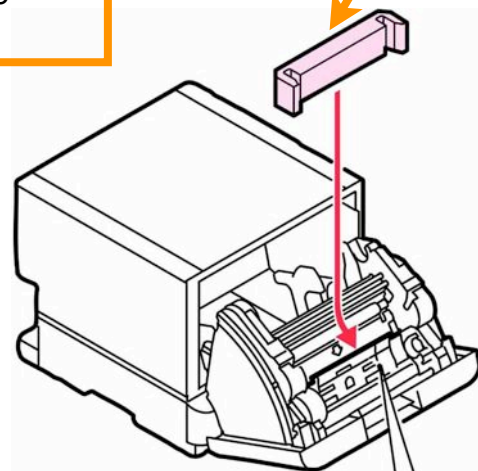
Защитная губка предохраняет термоголовку и механизм при транспортировке принтера. Рекомендуем не выбрасывать эту защитную губку и всегда устанавливать ее при перевозке принтера.

Коробка с принадлежностями принтера.

Полоски клеящейся ленты предотвращают открытие передней крышки при транспортировке принтера.

Принтер завернут в прозрачную пленку.

Стрелки указывают положение передней стороны принтера.



Рекомендуем сохранять заводскую упаковку принтера для транспортировки. Перед перевозкой принтера следует опустошить контейнер обрезков, извлечь бумагу и донорную ленту, отсоединить кабели. Перевозите принадлежности и расходные материалы отдельно от принтера. Использование неоригинальной или неправильной упаковки может привести к повреждениям принтера, которые не могут рассматриваться как гарантийный случай.